





OPUS NamePRESS

PL Instrukcja obsługi

1 ZASADY BEZPIECZEŃSTWA

- Przed rozpoczęciem pracy z urządzeniem należy zapoznać się z zasadami bezpieczeństwa, zaleceniami producenta i instrukcją obsługi. Instrukcję należy zachować i korzystać z niej w przypadku jakichkolwiek wątpliwości dotyczących obsługi urządzenia.
- To urządzenie nie jest przeznaczone do użytku przez osoby (w tym dzieci) o ograniczonych możliwościach fizycznych, czuciowych lub umysłowych z brakiem doświadczenia i wiedzy, chyba, że pod nadzorem osoby odpowiedzialnej za ich bezpieczeństwo zgodnie z instrukcją użytkownika sprzętu.
- Urządzenie należy trzymać poza zasięgiem dzieci.
- Urządzenie należy ustawić na stabilnym i odpowiednio wytrzymałym podłożu.
- Urządzenie należy chronić przed wilgocią i kurzem.
- Nie wolno ustawiać urządzenia w pobliżu urządzeń grzejnych, wentylacyjnych lub w miejscach bezpośrednio narażonych na działanie promieni słonecznych.
- Nie wolno używać urządzenia w pobliżu łatwopalnych gazów lub cieczy.
- Urządzenie jest przeznaczone wyłącznie do pracy w temperaturze pokojowej, w pomieszczeniach zamkniętych, suchych i dobrze wentylowanych.
- Nie wolno używać urządzenia do innych celów niż określone w instrukcji obsługi.
- Urządzenie można zasilać wyłącznie oryginalnym przewodem. Gniazdo sieciowe powinno posiadać sprawne uzziemienie. Napięcie zasilające musi być zgodne z parametrami podanymi na tabliczce znamionowej znajdującej się na podstawie urządzenia. Nieprzestrzeganie powyższej zasady może grozić porażeniem prądem i pożarem.
- Należy chronić przewód zasilający urządzenie przed uszkodzeniem, nie należy ciągnąć za przewód przy przenoszeniu urządzenia i wyciąganiu wtyczki z gniazdka.
- Całkowite wyłączenie urządzenia następuje po wyjęciu wtyczki z gniazdka sieciowego, które ma być zamontowane blisko urządzenia i być łatwo dostępne.
- Przed zdjęciem osłon z maszyny konieczne należy wyjąć wtyczkę z gniazdka sieciowego.
- Dokonywanie zmian w instalacji elektrycznej urządzenia lub przewodzie zasilającym grozi porażeniem prądem.
- Wszystkie naprawy w tym wymiana przewodu zasilającego muszą być wykonane przez wykwalifikowany serwis.
- Urządzenie należy wyłączyć z sieci, jeżeli nie jest używane przez dłuższy czas.
- Nie wolno dotykać grzałki – niebezpieczeństwo poparzenia.
- Po zdjęciu ramki z czcionkami lub matrycą z grzałki w celu ich wymiany należy odczekać 5–10 minut, aby upewnić się, że elementy wystygły – niebezpieczeństwo poparzenia.
- Należy kontrolować sprawność urządzenia. W przypadku zauważenia jakichkolwiek nieprawidłowości w pracy, należy skontaktować się z serwisem.
- Urządzenie należy obsługiwać zawsze zgodnie z ogólnymi zasadami BHP.
- Urządzenie przeznaczone jest do pracy do 2000 m nad poziomem morza.

2 ZASTOSOWANE SYMBOLE

BEZPIECZEŃSTWO		UWAGA! Gorąca powierzchnia		Uziemienie
----------------	---	----------------------------	---	------------

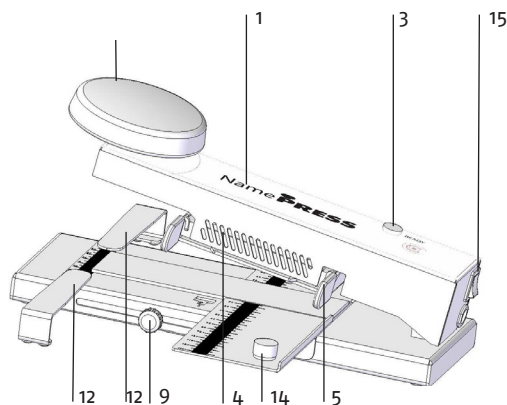
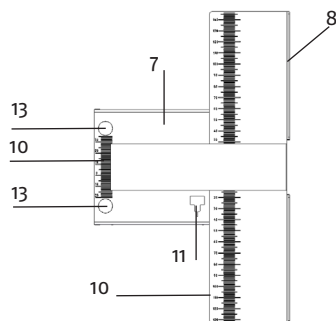
3 INFORMACJE OGÓLNE

Urządzenie NamePRESS jest przeznaczone do wykonywania złoceń na okładkach kartonowych. Zalecamy używanie okładek systemu METALBIND dostępnych w ofercie OPUS.

4 TRANSPORT I PRZECHOWANIE

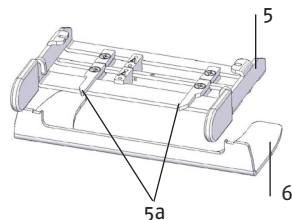
- NamePRESS jest urządzeniem zasilanym elektrycznie, przystosowanym do pracy w warunkach biurowych, nie powinno być ono ani jego opakowanie narażone na wilgoć (np. deszcz).
- W przypadku zawilgocenia lub zalania urządzenia konieczne jest przekazanie go do serwisu w celu dokonania przeglądu aby uniknąć ryzyka porażenia prądem
- Opakowanie zabezpiecza maszynę, jednak zaleca się ostrożne obchodzenie się z urządzeniem.

5 BUDOWA URZĄDZENIA



- 1 - Ramię urządzenia
- 2 - Gałka
- 3 - Lampka sygnalizacyjna
- 4 - Grzałka
- 5 - Ramka z czcionkami (wyposażenie dodatkowe)
- 5a - Wskaźniki położenia napisu
- 6 - Podstawka pod ramkę do złoceń
- 7 - Stolik ruchomy
- 8 - Ogranicznik

- 9 - Pokrętko blokujące stolik
- 10 - Skale na stoliku
- 11 - Wskaźnik skali podstawy
- 12 - Wsporniki magnetyczne
- 13 - Miejsce mocowania wsporników magnetycznych
- 14 - Ogranicznik magnetyczny
- 15 - Wyłącznik zasilania



6 INSTALACJA

- Urządzenie nie wymaga demontażu zabezpieczeń transportowych.
- Zaleca się przechowywanie opakowania na wypadek ponownego transportu.
- NamePress jest urządzeniem przystosowanym do pracy w warunkach biurowych.
- Urządzenie należy ustawić na płaskiej i stabilnej powierzchni.
- Gumowe nóżki zapobiegają przesuwaniu się urządzenia podczas pracy oraz porysowaniu podłoża.
- Jeżeli urządzenie było narażone na ujemne temperatury, to przed pierwszym włączeniem do sieci należy odczekać kilkadziesiąt minut – może wystąpić skroplenie się pary wodnej na zimnych metalowych elementach.
- Dla bezpieczeństwa operatora urządzenie można zasilać wyłącznie oryginalnym przewodem. Gniazdo sieciowe powinno koniecznie posiadać sprawne uziemienie. Napięcie zasilające musi być zgodne z parametrami podanymi na tabliczce znamionowej znajdującej się na podstawie maszyny. Nieprzestrzeganie powyższej zasady może grozić porażeniem prądem i pożarem.

Przygotowanie do pracy:

1. Zamontuj stolik ruchomy (7).

Położ stolik na urządzeniu i wkręć pokrętko blokujące (9). Pokrętko należy dokręcić ręcznie po ustaleniu prawidłowej pozycji stolika ruchomego.

2. Zamontuj wsporniki magnetyczne (12) w miejscach do tego przeznaczonych (13).
3. Włóż wtyczkę przewodu do gniazdka sieciowego.
4. Włącz zasilanie przełącznikiem umieszczonym obok przewodu (15).
5. Zaczekaj, aż lampka sygnalizacyjna (3) zaświeci się.
6. Urządzenie jest gotowe do pracy.

Uwaga!

W przypadku pracy ciągłej urządzenia lampka (3) po pewnym czasie wyłącza się, a następnie ponownie włącza. Nie ma to wpływu na działanie urządzenia i ciągłości pracy. Jedynie po włożeniu ramki z nowymi (nienagrzanymi) czcionkami zalecamy odczekać kilka minut aby mieć pewność, że czcionki odpowiednio się nagrzały.

7 PRZYGOTOWANIE DO ZŁOCENIA

1. Wyciągnij ramkę ze szczeliny grzewczej i połóż ją na podstawie. W ten sposób możesz wygodnie układać czcionki w ramce.

Uwaga!

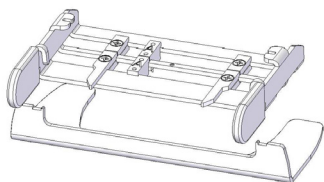
Jeżeli ramka i/lub czcionki były wcześniej używane albo były założone na rozgrzanej grzałce poczekaj kilka min., aż wystygną. Aby uniknąć oczekiwania rekomendujemy zakup kilku zestawów czcionek, ramek i podstawek.

2. Do ramki włóż czcionki w taki sposób, aby skomponować odpowiedni tekst.

Uwaga!

Do wyjmowania i wkładania czcionek służą dołączone do zestawu szczypce. Końcówki szczypiec wkładaj w otwory w czcionkach.

Otwory pozwalają też odróżnić górę od dołu czcionki. Otwór na dole czcionki jest większy lub przesunięty bliżej krawędzi.



(Czcionki o rozmiarach 4 mm ze względu na małe wymiary nie mają otworu tylko znacznik pozwalający odróżnić górę od dołu czcionki).

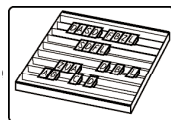
3. Wyśrodkuj czcionki w ramce, a następnie unieruchom je za pomocą ograniczników ramki (dokręcając załączonym śrubokrętem śruby ograniczników).

Uwaga!

Zwróć uwagę, aby unieruchomić czcionki ogranicznikami.

Uwaga!

Aby ułatwić przechowywanie czcionek i utrzymanie ich w określonym porządku, sugerujemy używanie przenośnej kasety (patrz rys.). Ułożenie czcionek w kasecie pozwala na szybkie odnalezienie żądanej litery i zapobiega zagubieniu czcionek.



8 POZYCJONOWANIE OKŁADKI

Założ ramkę na grzałkę urządzenia (4).

Uwaga!

Ramka może być włożona z obu stron ramienia, zależnie od tego, w którą stronę ma być skierowany wyłożony napis.

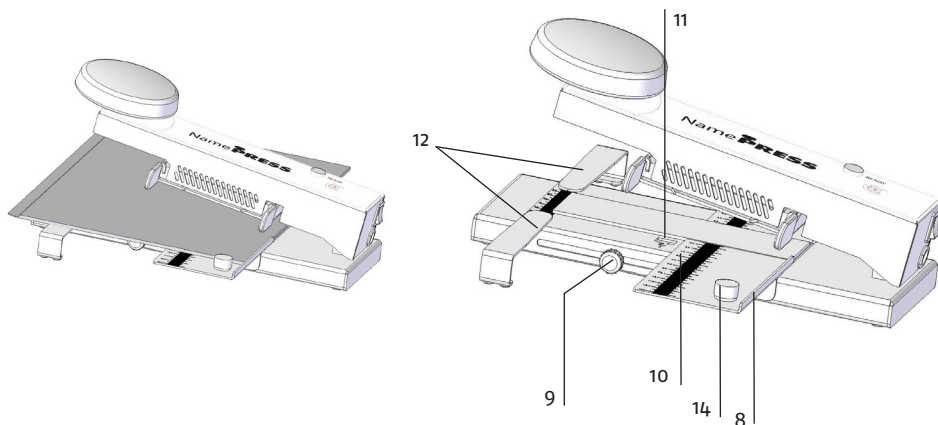
Położ okładkę, na której będziesz złocić na stoliku przesuwным do złoceń tak aby opierała się na ograniczniku (8).

Przy pomocy wskaźnika i skali na podstawie urządzenia (11) ustal odległość złoceń od krawędzi okładki – wartość wskazuje odległość środka ramki od krawędzi okładki – poluzuj pokrętło blokujące stolik (9) i przesuń stolik w lewo lub w prawo do wymaganej odległości.

Przy pomocy skali na stoliku (10) ustal wysokość złoceń (wartość na skali wskazuje odległość dolnej krawędzi czcionek w najniższej linii od krawędzi okładki).

Wsporniki magnetyczne (12) ustaw tak aby stabilnie podpierały okładkę. W przypadku mniejszych okładek możesz dodatkowo wykorzystać ogranicznik magnetyczny (14).

Ramka na czcionki posiada wskaźniki położenia napisu (5a), które po założeniu ramki na grzałkę pomagają w pozycjonowaniu złoceń.



Maksymalna długość napisu wynosi 100 mm (jedna lub dwie linie zależnie od ramki). Koniec napisu można odbić na samej krawędzi jak i maksymalnie 50 mm od krawędzi. Względem krawędzi górnej i dolnej nie ma ograniczeń, można odbijać na całej wysokości okładki.

9 ZŁOCENIE

1. Poczeka kilka min., aż czcionki się nagrzeją. Uwaga!
Jeśli po tych kilku min. lampka (3) nadal się nie świeci, poczeka do jej zaświecenia i dopiero wtedy rozpocznij dalszą pracę.
2. W miejscu, gdzie chcesz wyłocić napis połóż odcięty kawałek folii do złocenia.
3. Gałkę (2) dociśnij mocno ramię (1) do okładki i przytrzymaj przez około 1 – 2 sekundy.
4. Podnieś ramię (1), wyciągnij wyżłoczoną okładkę.

Uwaga!

Po wykonaniu złocenia zalecamy przetrzeć miękką szmatką wyżłoczony napis aby usunąć resztki folii.

10 KONSERWACJA

Urządzenie nie wymaga smarowania ani przeglądów serwisowych. Punkty wymagające smarowania zostały zakonserwowane fabrycznie. Obudowa urządzenia pokryta jest lakierem proszkowym.

Do czyszczenia można używać ściereczki lekko zwilżonej ogólnie dostępnymi środkami myjącymi (płyn do mycia naczyń, płyn do mycia szyb).

Nie stosować rozpuszczalników!

11 DANE TECHNICZNE

Zasilanie:.....	~230 V 50/60 Hz 0,5 A
Moc znamionowa:.....	100 W
Wymiary (W x S x G).....	135 x 280 x 280 mm
Waga netto:.....	2,9 kg
Waga brutto:.....	3,2 kg



Zużyty sprzęt oznakowany niniejszym symbolem nie może być umieszczany i usuwany łącznie z innymi odpadami, w tym odpadami komunalnymi. Obowiązkiem użytkownika jest przekazanie zużytego produktu do punktu zbiórki w celu recyklingu odpadów powstałych ze sprzętu elektrycznego i elektronicznego. Właściwa segregacja i selektywna zbiórka odpadów zużytego sprzętu zmniejsza negatywne oddziaływanie substancji niebezpiecznych, które mogą się w nim znajdować, na środowisko naturalne i zdrowie człowieka. W celu uzyskania bardziej szczegółowych informacji dotyczących utylizacji zużytego sprzętu prosimy skontaktować się z przedstawicielem władz lokalnych, dostawcą usług utylizacji odpadów lub punktem sprzedaży, gdzie nabyto produkt. Zapewniając prawidłową utylizację sprzętu pomagamy chronić środowisko naturalne.



OPUS NamePress

EN User Guide

1 HEALTH & SAFETY PRECAUTIONS

- Before operating the equipment please read the Health & Safety precautions, manufacturer's recommendations and the operation manual.
- The operation manual should be easily available at any time for the operator.
- The equipment should be placed on a sturdy level surface near a 230 V 50/60 Hz AC correctly earth socket.
- Always make a test hot print stamp on the same material when stamping on very important documents.
- The equipment:
 - Should be protected against dust and moisture.
 - Must not be placed near a heating or ventilation unit.
 - Must not be used in the vicinity of inflammable liquids or gases.
 - The power supply cable must be protected against damage.
 - Must not be used to pull or move the equipment or to remove the plug from the socket.
 - Should be kept away and out of the reach of children and animals. Burn Hazard.
 - Must not be used for any other purposes, than those indicated in the instruction manual.
 - Should not be operated in a room temperatures lower than +8 °C
- During long standstills or moving the equipment and to ensure that it is turned off completely, remove the plug from the mains socket.
- The supply voltage should be consistent with the parameters specified on the technical plate located on the equipment housing and the manual.
- The equipment must not be located outside.

DANGER!

- The equipment contains electrically heated elements.
- Do not touch the heater – Burn Hazard.
- It is necessary to check and supervise, if the equipment is operated and used correctly, if there should be a malfunction, then contact the dealer or service team.
- Before removing any covers from the equipment, remove the power plug from the mains socket. Failure to do so could cause an electric shock and fire.
- Using inappropriate lubricants such as petroleum based cleaning materials, can cause a fire hazard.
- Only authorized and qualified staff may carry out any repairs during the Guarantee / Warranty period.
- The equipment must be operated in accordance with the general Health & Safety rules.
- Do not leave the equipment operating without an operator.
- After use turn the equipment off by the switch on the unit, next remove the plug from the socket if not used regular.
- After taking the typeface fonts off the heater wait for 10–15 minutes before replacing them to make sure all elements are cool – Burn Hazard.
- The device should not be operated over 2000 meters above the sea level.

2 SYMBOLS

HEALTH & SAFETY		CAUTION! Hot surface		Ground / Earth
-----------------	---	----------------------	---	----------------

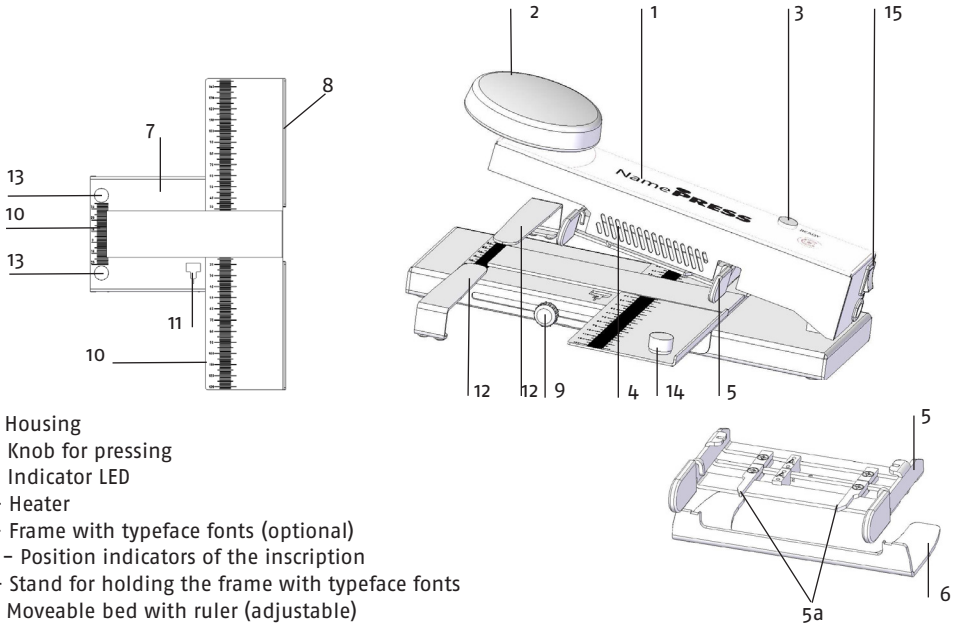
3 GENERAL INFORMATION

- NamePRESS is designed for high density card covers.
- We recommend using the covers from the METALBIND system offered by OPUS.
- NamePRESS is for home or office use and needs a mains electric supply.

4 TRANSPORT AND STORAGE

- The equipment and packaging should not be exposed to damp conditions, e.g. rain.
- If exposed to damp or flood, the equipment must be sent or delivered to a servicing point to carry out an inspection in order to avoid a risk of electric shock or fire.
- Although the package protects the equipment, it should be handled with care.

5 DESCRIPTION



- 1 – Housing
- 2 – Knob for pressing
- 3 – Indicator LED
- 4 – Heater
- 5 – Frame with typeface fonts (optional)
- 5a – Position indicators of the inscription
- 6 – Stand for holding the frame with typeface fonts
- 7 – Moveable bed with ruler (adjustable)
- 8 – Vertical stops
- 9 – Thumb screw to lock the Moveable bed in place
- 10 – Vertical scale on the moveable frame table able
- 11 – Window showing position on horizontal base scale
- 12 – Magnetic stabilizing brackets
- 13 – Fitting locations for magnetic stabilizing brackets
- 14 – Magnetic stop
- 15 – Power switch

6 INSTALLATION

- The equipment does not need assembling or disassembling of transportation.
- It is recommended to store the packaging for repeated transportation.
- NamePress is designed for home office or office conditions
- Place the equipment on a sturdy stable flat surface.

- Rubber feet protect the surface against being scratched or damaged.
- If the equipment is exposed to minus Celsius temperatures for long periods you should leave in a room with normal temperatures for about 1 hour to allow condensation which may have built up to evaporate.
- To ensure the operator's Health & Safety, the equipment must be supplied electricity with the original cord.
- The mains socket should be earthed according to the regulations.
- The supply voltage must be consistent with the parameters specified on the technical plate on the equipment housing.
- Not observing the above rule may result in electric shock or fire and cancelling the Warranty/ Guarantee.

Preparation to work:

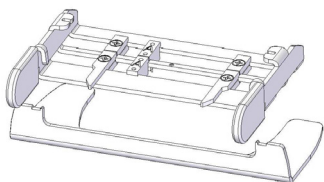
1. Mount the moveable bed with rulers (7) to the base plate by the thumb locking screw (9) loosely, slide into the correct position and tighten.
2. Fit the magnetic stabilizing brackets (12) in the designated places (13)
3. Plug in the mains cable to the socket.
4. Switch the power on, the switch is located next to the power cable (15).
5. Wait until the LED light (3) comes on.
6. Your NamePRESS is ready to start work.

Note!

In case of continuous work the signal light (3) after some period of time turns off and then turns on again. This does not influence the work of the equipment. Only after putting a frame with new (cold) fonts into the slot, we recommend to wait until the light (3) turns on (to make sure that the fonts are sufficiently hot).

7 PREPARATION TO HOT PRINT STAMP

1. Take the frame of the heater and put it on the stand (6). This way you can comfortably put new typeface fonts in and out of the frame.



Note!

If the frame or typeface fonts were previously used or the heater or just removed, wait 10 to 15 minutes until they cool down. Because of that situation we recommend that you several sets of typeface fonts, frames and Stands.

2. Compose the required text and put the typeface fonts into the frame.

Note!

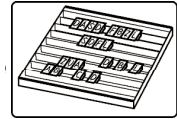
The typeface fonts should be put in and taken out by the tweezers supplied. The holes in the back of the typeface fonts are for the ends of the tweezers to lift them up. For 4mm typeface fonts grip them from the side.

The holes enable you to see which is the top and the bottom of a typeface font. The bottom hole is larger or is closer to the edge (4 mm typeface fonts, because of their small size, have only one hole, at the bottom).

3. Center the typeface fonts in the frame and lock them in by tightening the end stops (using the screw driver supplied).

Note!

Make sure the typeface fonts are firmly tightened as much as possible. To use, keep in order and store the typeface fonts and make it easier use and find the typeface and not to lose them, we recommend using the portable container (see the diagram opposite).



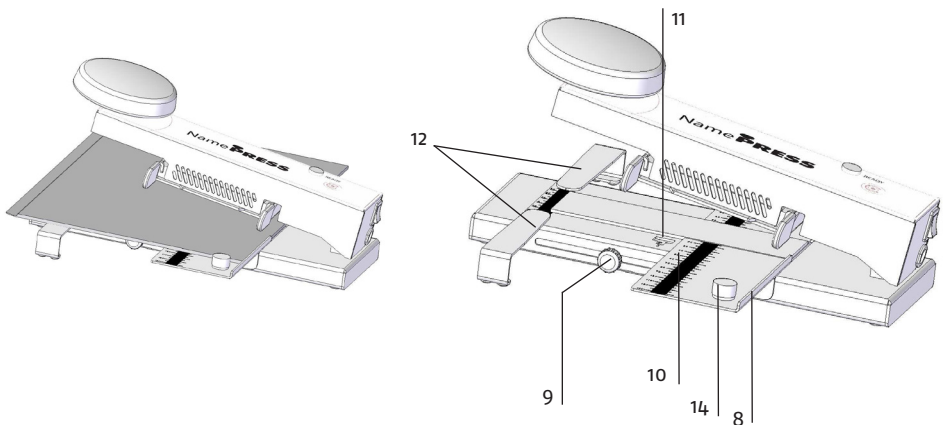
8 POSITIONING COVER

Put the frame on to the heater (4).

Note!

The frame can be inserted from both sides of the body (1).

Loosen the thumb screw (9) and move the bed to the left or right to the required distance. Set the hot print stamping position from the edge of the cover using the horizontal scale which can be read through the window (11). The scale indicates the centre of the typeface font frame from the edge of the cover. Now tighten the thumb screw (9). Place the cover on the movable bed which holds it in the right place for hot print stamping (7). Set the hot print stamping position from the bottom of the cover using the vertical scale (10) - the scale indicates the distance of the bottom edge of the typeface font to the bottom edge of the cover. Make sure the magnetic brackets (12) are in the right place so that they support the cover firmly. For smaller covers, you can use the movable magnetic stop (14). The typeface font frame has 2 pointers (5a see page 9) to show the position of the text when on the heater, they show the start and end of the text in the frame.



The maximum length of the text is 100 mm, one or two lines depending on the frame. The edge of the text can be placed at the side of the cover or a maximum of 50 mm from the side. With regard to the top and bottom there are no restrictions, you can embossing the entire height of the cover.

9 HOT STAMPING

1. Wait for about 3 minutes until the typeface fonts get hot and the LED light comes on(3).
2. Put a piece of foil in the place where you want to hot print stamp.
3. Press the knob (2) on to the cover/label firmly and keep it pressed for about 1–2 seconds.
4. Remove your hand and the body will rise (1), take the cover/label and remove the foil strip.

10 MAINTENANCE

The equipment needs no lubrication or servicing. The points to be lubricated have been sealed in the factory. The equipment housing is coated with powder coated. The equipment can be cleaned with domestic detergents. Do not use any solvent or petroleum based products.

11 TECHNICAL DATA

Power:.....	AC 230 V 50/60 Hz 0.5 A
Rated current:.....	100 W
Dimension:.....	H 135 x W 280 x D 280 mm
Net weight:.....	2.9 kg
Gross weight:	3.2 kg



Equipment and products marked with this symbol cannot be deposited together with normal or municipal waste. The user is required to take their used product to a collection point for recycling of waste electrical and electronic equipment. Proper segregation of used equipment reduces the negative impact of hazardous substances that may be in there, in to the environment which could impact, human and wild life health. For more detailed information concerning the disposal of used equipment, please contact your local authority, waste disposal service or the point of sale where you purchased the product. By ensuring proper disposal of equipment we are helping to protect the environment, humanity and wild life health.